



Thank you for buying and using the PROVAL A236 series smart pneumatic positioners.



Wiring Diagram

Electrical connections should be strictly in accordance with the connection diagram, firmly fixed and not be loose. The intrinsically safe positioners must be combined with the associated safety barriers. Cable outer diameters should be $\geq 8\text{mm}$ for proper tightness.

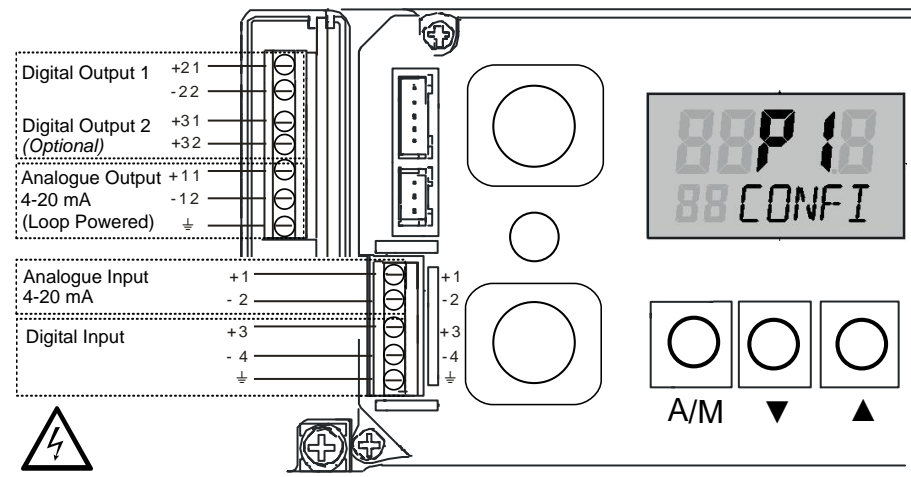
Input Electrical Connection:

Loop Power Supply System Input Signal: 4~20mA,
 Min Working Current: 3.8mA DC
 Input Impedance: 455 @20mA (Without HART) 575 @20mA with HART)

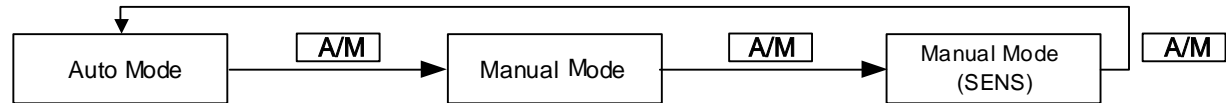
Analogue Feedback Module Electrical Connection (Loop Powered):

Feedback Signal Type: Two-Wire System, 4~20mA DC
 Temperature Influence : $\leq 100\text{ ppm/}^\circ\text{C}$
 Working Range : 3.6 ~ 20.5 mA DC
 Precision : $\leq 0.1\%$
 Working Voltage: 12 ~ 30VDC

Barrier Info for Intrinsically Safe (Ex ia) Version : $U_o \leq 28\text{V DC}$, $I_o \leq 93\text{mA}$, $P_o \leq 0.65\text{W}$



Mode

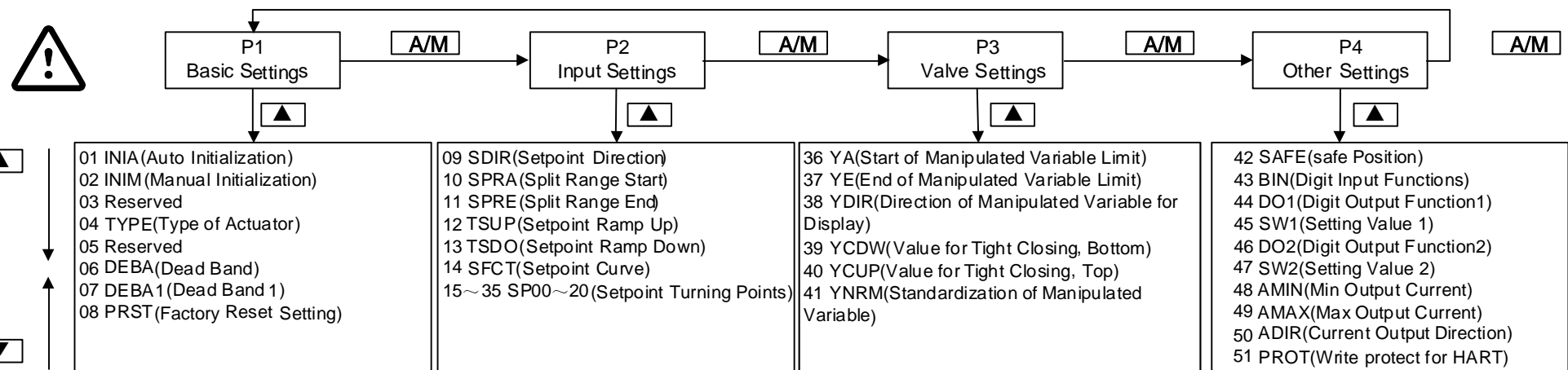


A/M Press A/M for 3 seconds.

User Menu

For fully detailed technical manual please visit and download the file from www.proval.net → Products → Pneumatic Actuator Accessories → A236 Smart Positioners.

For entering the menu, please press the A/M key for 3 seconds. In any parameter changes, please run auto initialization (01 INIA, select "Strt" and press the \blacktriangle button for 5 seconds or directly press A/M+ \blacktriangle + \blacktriangledown). If necessary, please run factory settings reset (08 PRST). For fail close valve please select 09 SDIR → FALL and 38 YDIR → FALL.





PROVAL A236 serisi akıllı konumlayıcıları (pozisyoner) satın aldığınız ve kullandığınız için teşekkür ederiz.

proval

Elektrik Diyagramı

Elektrik bağlantıları kesinlikle bağlantı diagramına uygun olmalıdır, sıkıca sabitlenmeli ve gevşek olmamalıdır. Kendinden güvenli (Ex ia) pozisyonerler, ilgili güvenlik bariyerleri ile birlikte kullanılmalıdır. Kablo dış çapı tam sızdırmazlık için 8 mm den büyük olmalıdır.

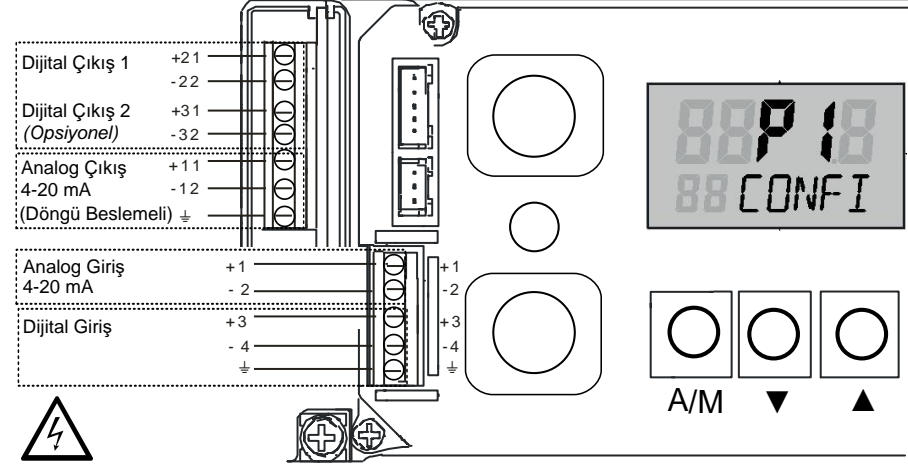
Giriş Sinyali Elektriksel Bağlantı :

Döngü Güç Kaynağı Sistemi Giriş Sinyali: 4~20mA
Min Çalışma Akım Değeri : 3.8mA DC
Giriş Empedans: 455 @20mA, 575 @20mA HART ile

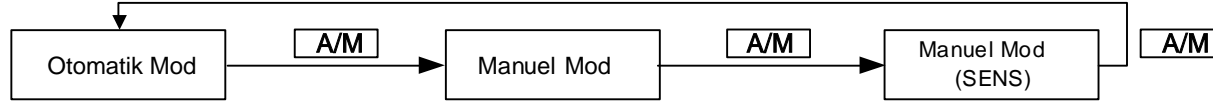
Analog Geri Besleme Modülü Elektriksel Bağlantı (Döngü Beslemeli) :

Çıkış Sinyal Tipi: İki Telli Sistem, 4~20mA DC
Sıcaklık Etkisi : ≤ 100 ppm/°C
Çalışma Aralığı : 3.6 ~ 20.5 mA DC
Hassasiyet Aralığı : $\leq 0.1\%$
Çalışma Voltajı: 12 ~ 30VDC

Kendinden güvenli (Ex ia) ürünler için bariyer bilgisi : $U_0 \leq 28V$ DC, $I_0 \leq 93mA$, $P_0 \leq 0.65W$



Mod



A/M Menü için A/M tuşuna 3 sn basılı tutunuz

Kullanıcı Menüsü

Tam detaylı teknik kılavuz için, www.proval.net → Ürünler → Pnömatik Aktüatör Aksesuarları → A236 Smart Pozisyonerler adresini ziyaret edip kılavuz indirebilirsiniz.

Menü erişimi için A/M tuşuna 3 sn basılı tutunuz. Parametrelerde değişiklik ve otomatik kalibrasyon için (01 INIA menüsünde "Strt" seçilir ve 5 Sn. ▲ tuşuna basılır veya A/M+▲+▼ tuşlarına basarak otomatik kalibrasyon başlatabilirsiniz). Gerekmesi halinde fabrika ayarları için (08 PRST) tuşuna basınız. Hata modunda kapalı ayar için 09 SDIR → FALL ve 38 YDIR → FALL seçilmelidir.

